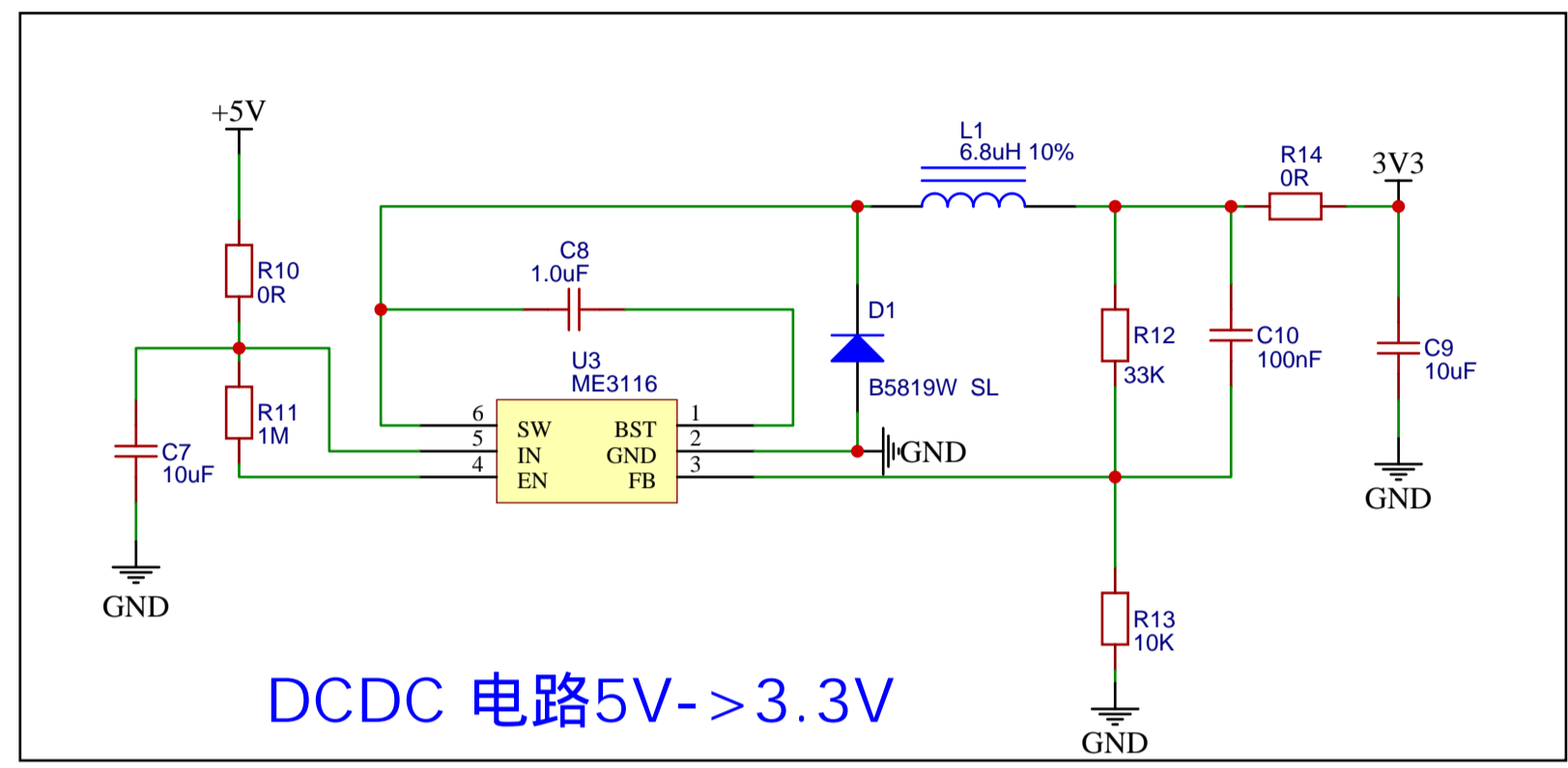
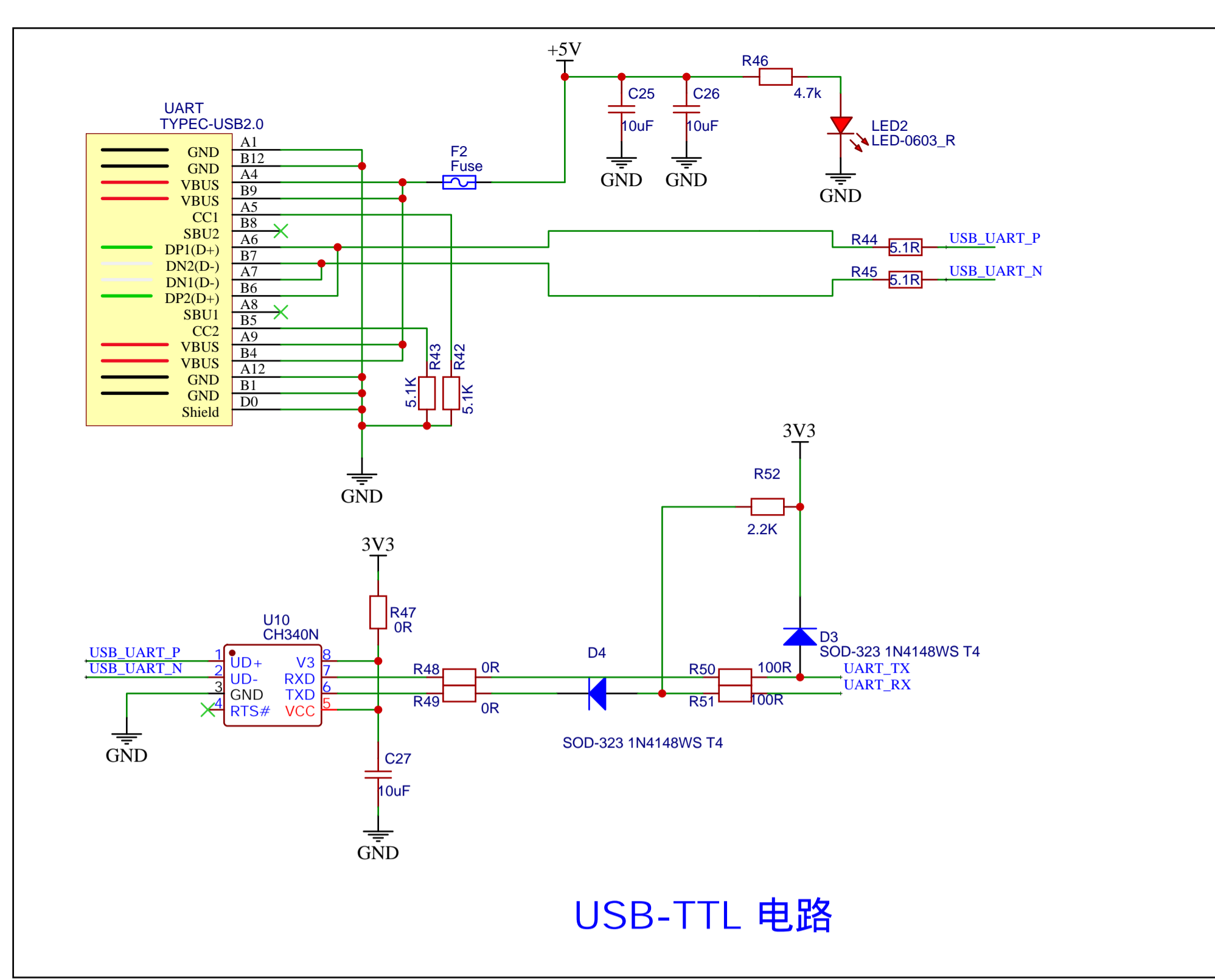


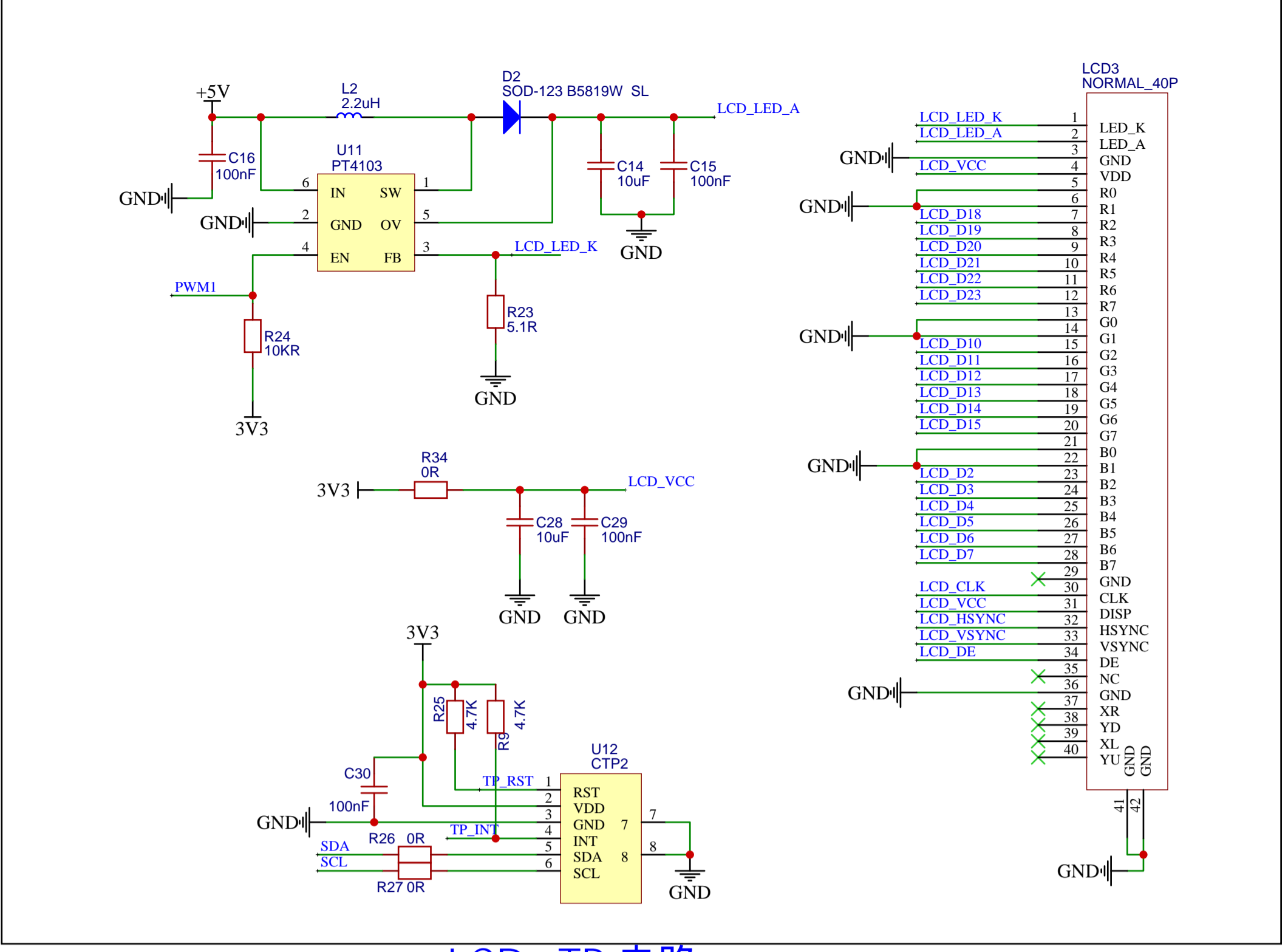
USB 电路



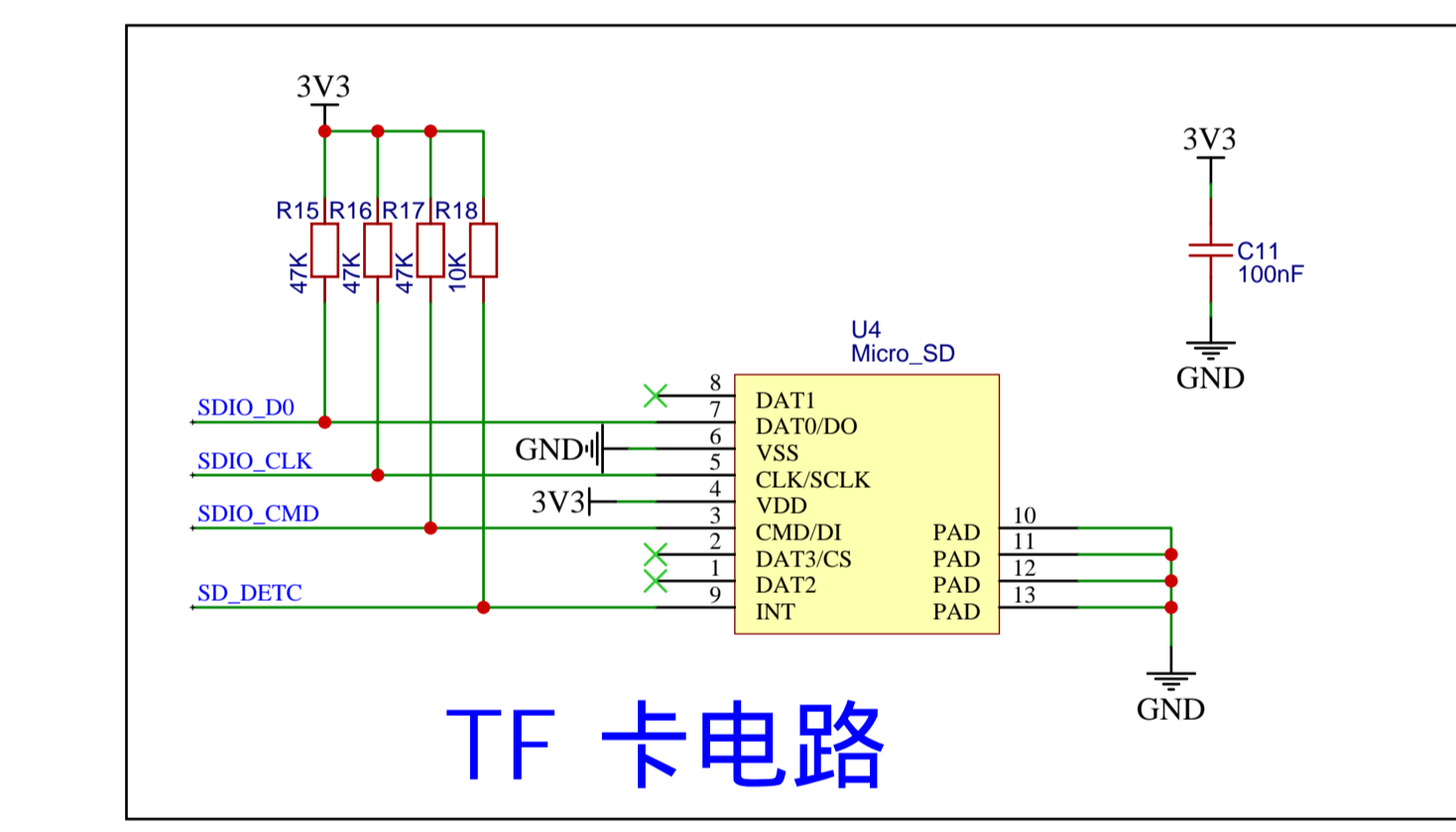
DCDC 电路5V->3.3V



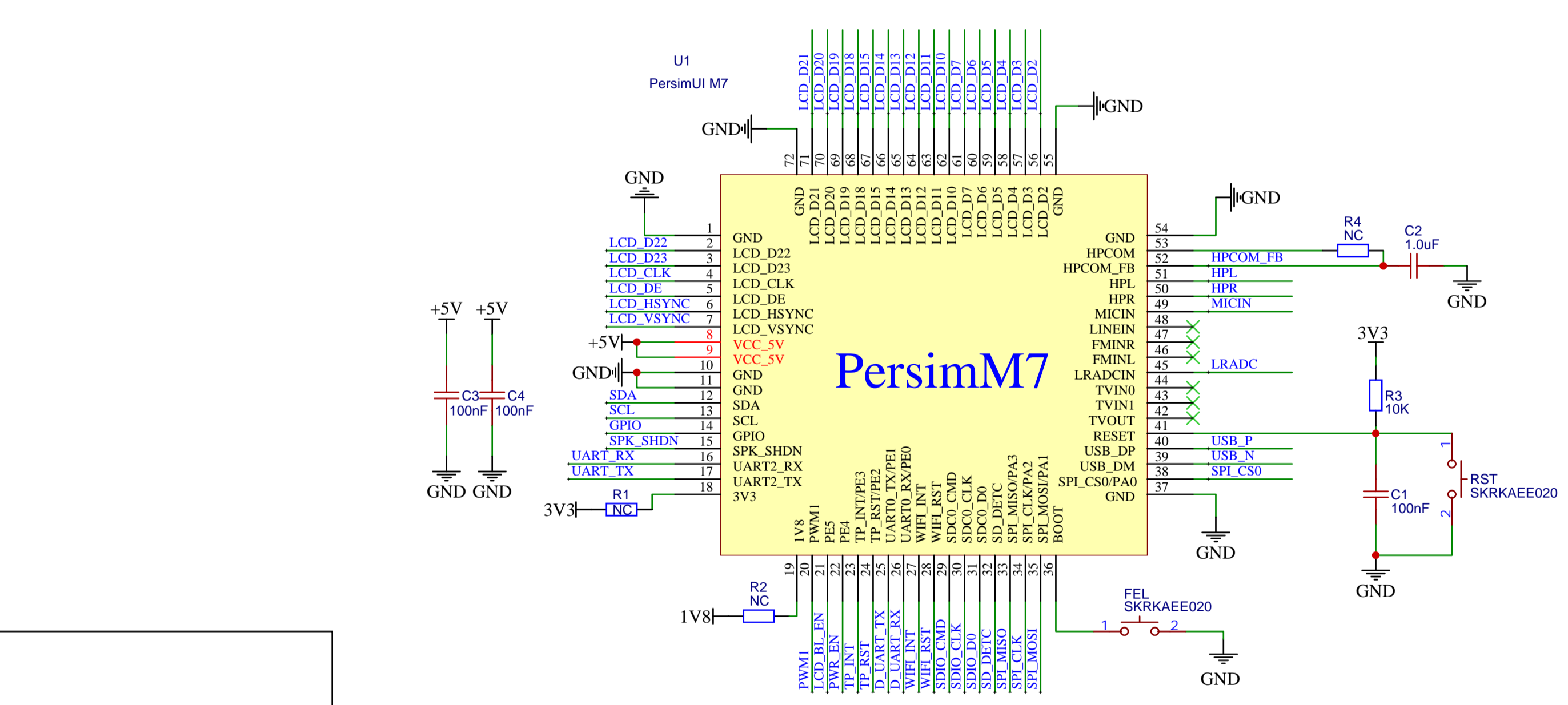
USB-TTL 电路



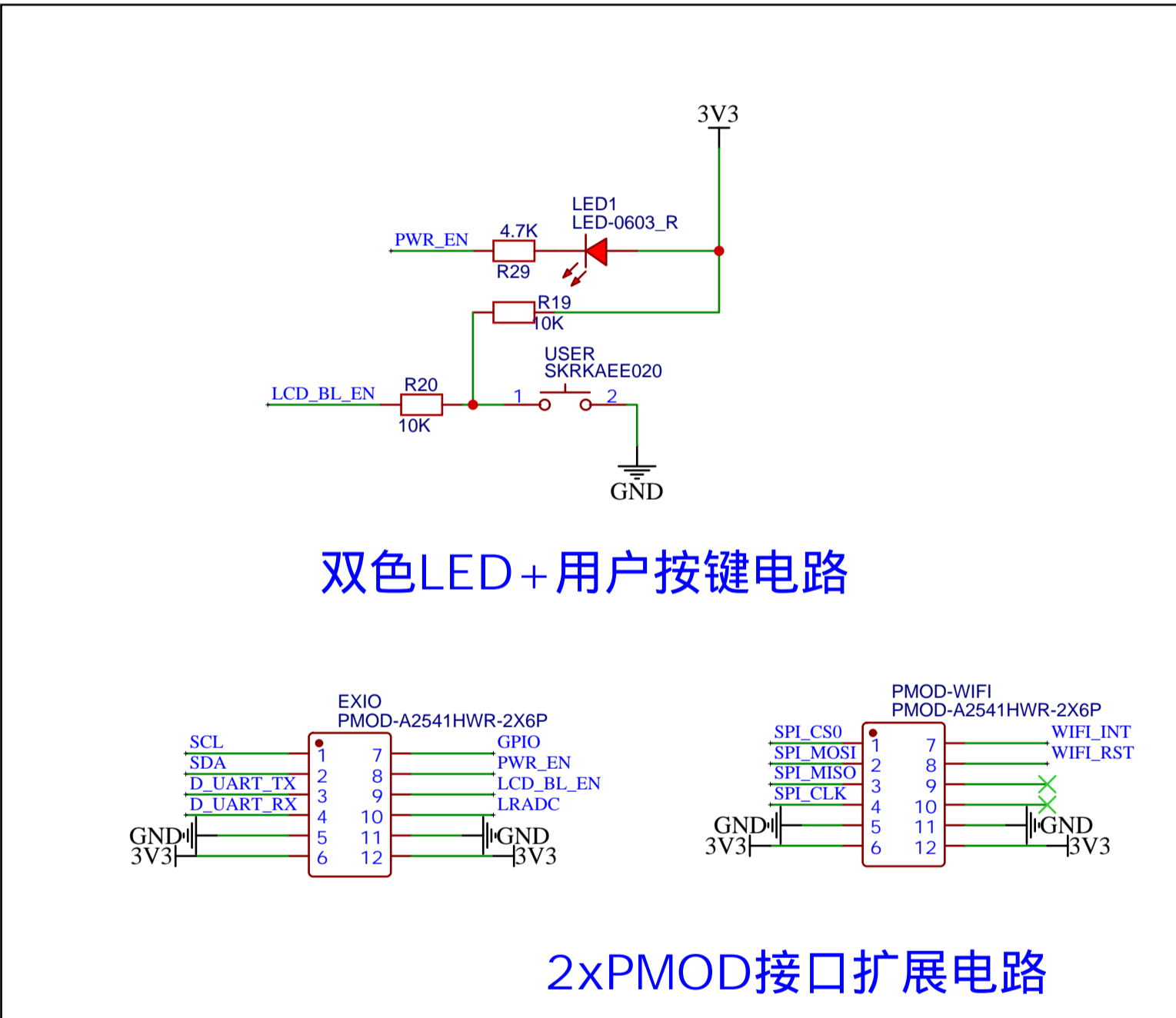
LCD+TP 电路



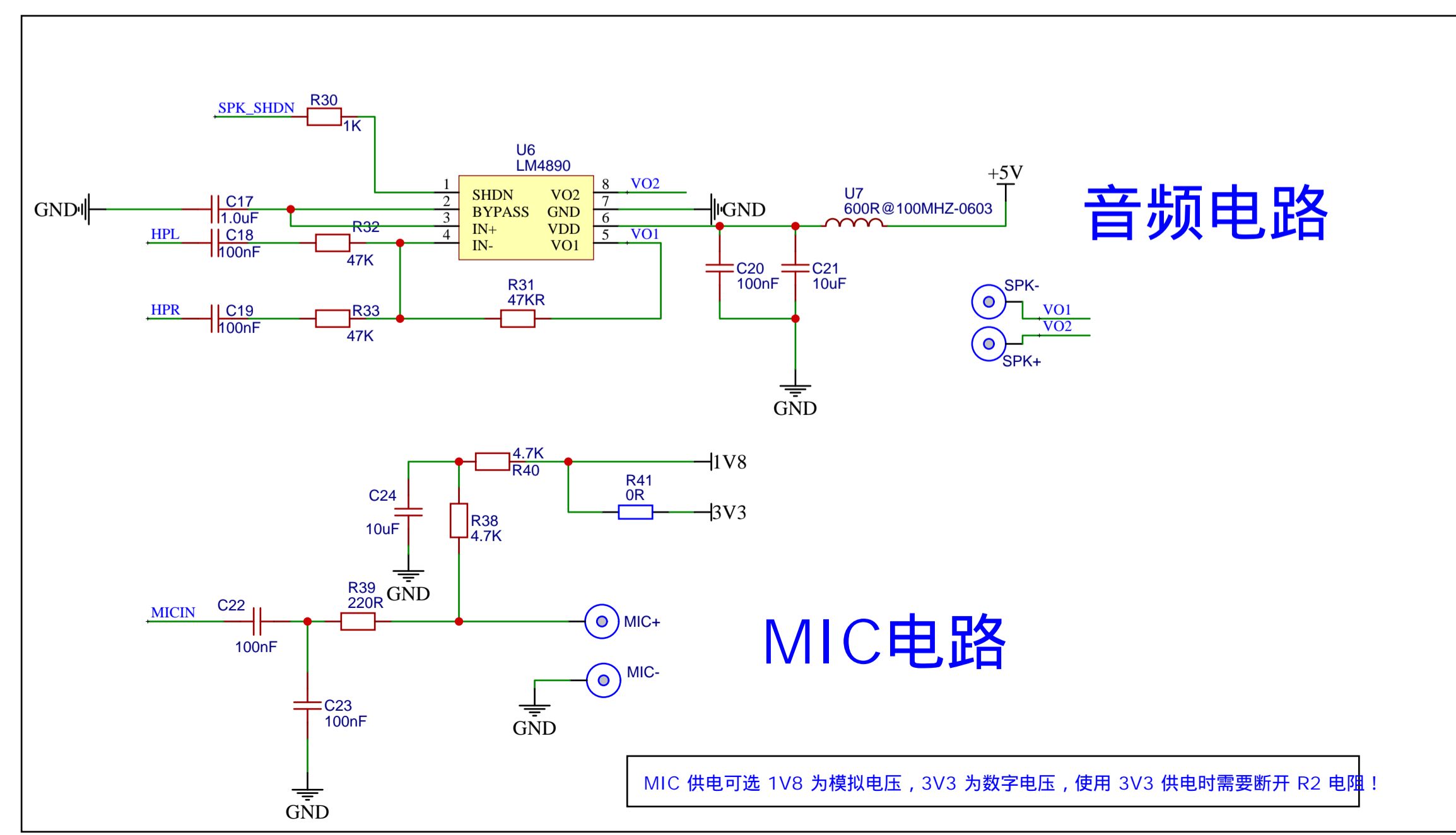
TF 卡电路



PersimM7



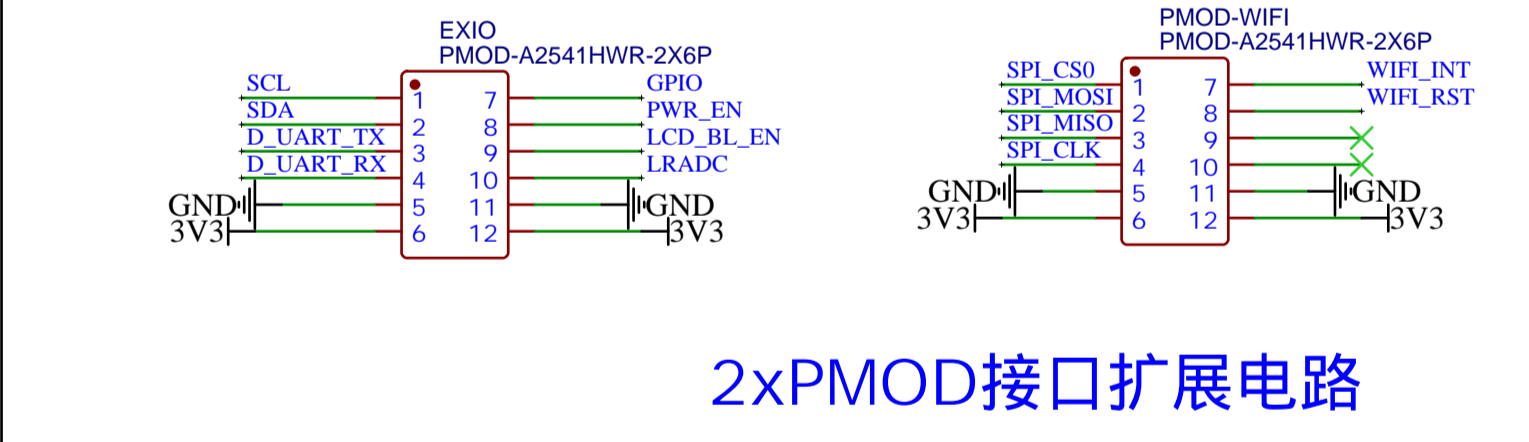
双色LED+用户按键电路



音频电路

MIC 电路

MIC 供电可选 1V8 为模拟电压, 3V3 为数字电压, 使用 3V3 供电时需要断开 R2 电阻!



2xPMOD接口扩展电路